

## INSTRUKCJA MONTAŻU

### SZAFA FLEX

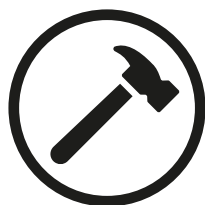


## Narzędzia do montażu

Do zmontowania szafy są potrzebne dwie osoby i następujące narzędzia:



WKRĘTAK



MŁOTEK



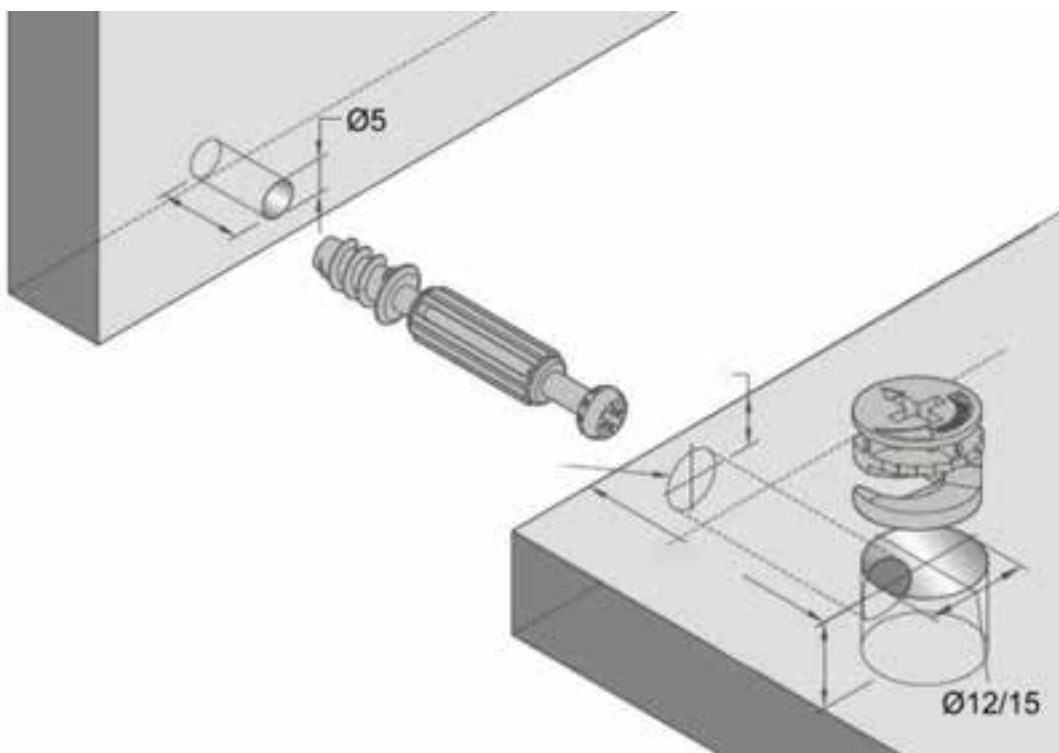
WKRĘTARKA



DWIE PARY RĄK

## Sposób skręcania

Do zestawu dołączane są mimośrodki, które montuje się według ilustracji (rys. 1).



rys. 1

## Lista i funkcje elementów montażowych

Do montażu szafy wykorzystujemy następujące elementy montażowe:



### Wkręt 3,5 x 16

Uchwyty krawędziowe, rozerty do drążka, adaptery do tip-on'ów, nóżki zwykłe (niewzmacniane).



### Wkręt 4 x 16

Prowadniki do zawiasów, zawiasy, fronty szuflad.



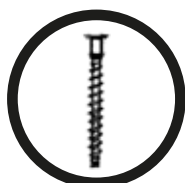
### Wkręt 4 x 35

Nóżki wzmacniane.



### Mimośród

Korpus.



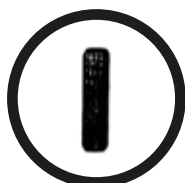
### Konfirmat

Korpus box-u.



### Gwóź

Plecy HDF.



### Kołek drewniany

Półki i wieńce.

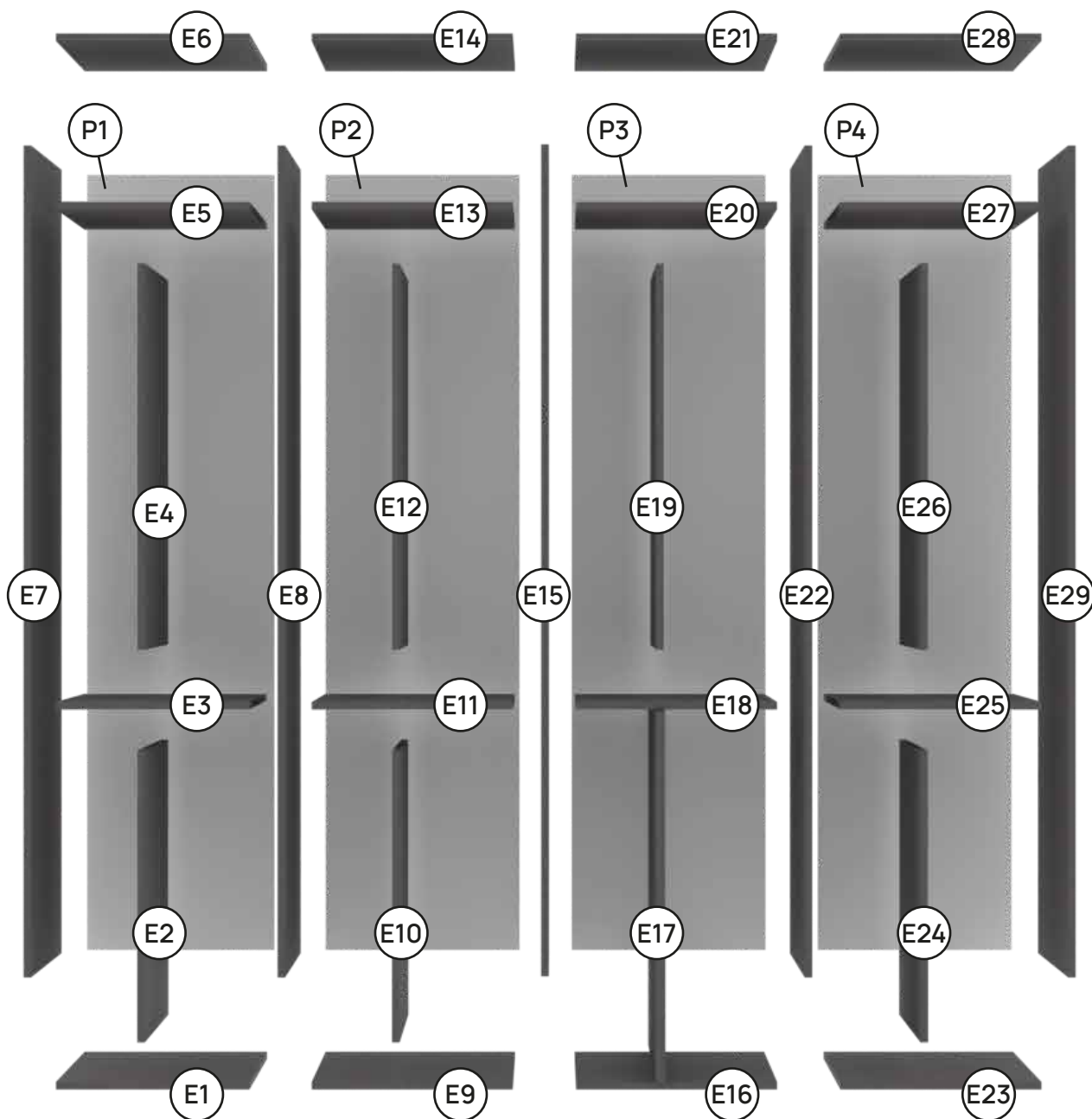
## Lista elementów standardowych

Szczegółową listę elementów znajdziesz w raporcie z etykietami.

Numer	Nazwa	Ilość sztuk
1	E1_Wieniec_dolny_1	1
2	E2_Prz_d_1mod	1
3	E3_Wieniec_srodkowy_1	1
4	E4_Prz_g_1mod	1
5	E5_wys_g_1_mod	1
6	E6_Wieniec_Gorny_1	1
7	E7_Bok_lewy	1
8	E8_Przegroda_1	1
9	E9_Wieniec_dolny_2	1
10	E10_Prz_d_2mod	1
11	E11_Wieniec_srodkowy_2	1
12	E12_Prz_g_2mod	1
13	E13_wys_g_2_mod	1
14	E14_Wieniec_Gorny_2	1
15	E15_przegroda_2	1
16	E16_Wieniec_dolny_3	1
17	E17_Prz_d_3mod	1
18	E18_Wieniec_srodkowy_3	1
19	E19_Prz_g_3mod	1
20	E20_wys_g_3_mod	1
21	E21_Wieniec_Gorny_3	1
22	E22_Przegroda_3	1
23	E23_Wieniec_dolny_4	1
24	E24_Prz_d_4mod	1
25	E25_Wieniec_srodkowy_4	1
26	E26_Prz_g_4mod	1
27	E27_wys_g_4_mod	1
28	E28_Wieniec_Gorny_4	1
29	E29_Bok_Prawy	1
30	P1_Plecy1MOD	1
31	P2_Plecy2MOD	1
32	P3_Plecy3MOD	1
33	P4_Plecy4MOD	1

## Kolejność montażu

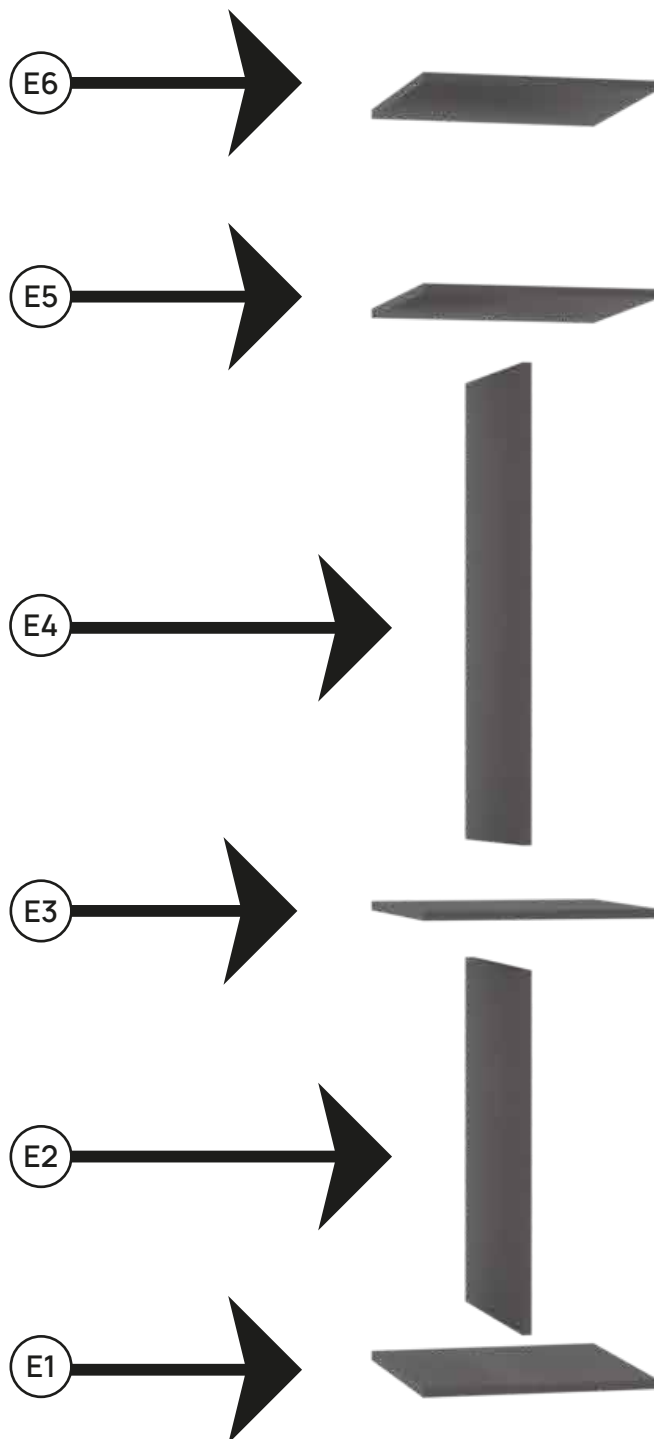
Szafę skręcamy według numeracji (rys. 2) w pionie. Jeśli nie posiadasz danego elementu przejdź do kolejnego kroku.



rys. 2

## Krok 1

Skręć wewnętrzne części szafy za pomocą mimośrodów.

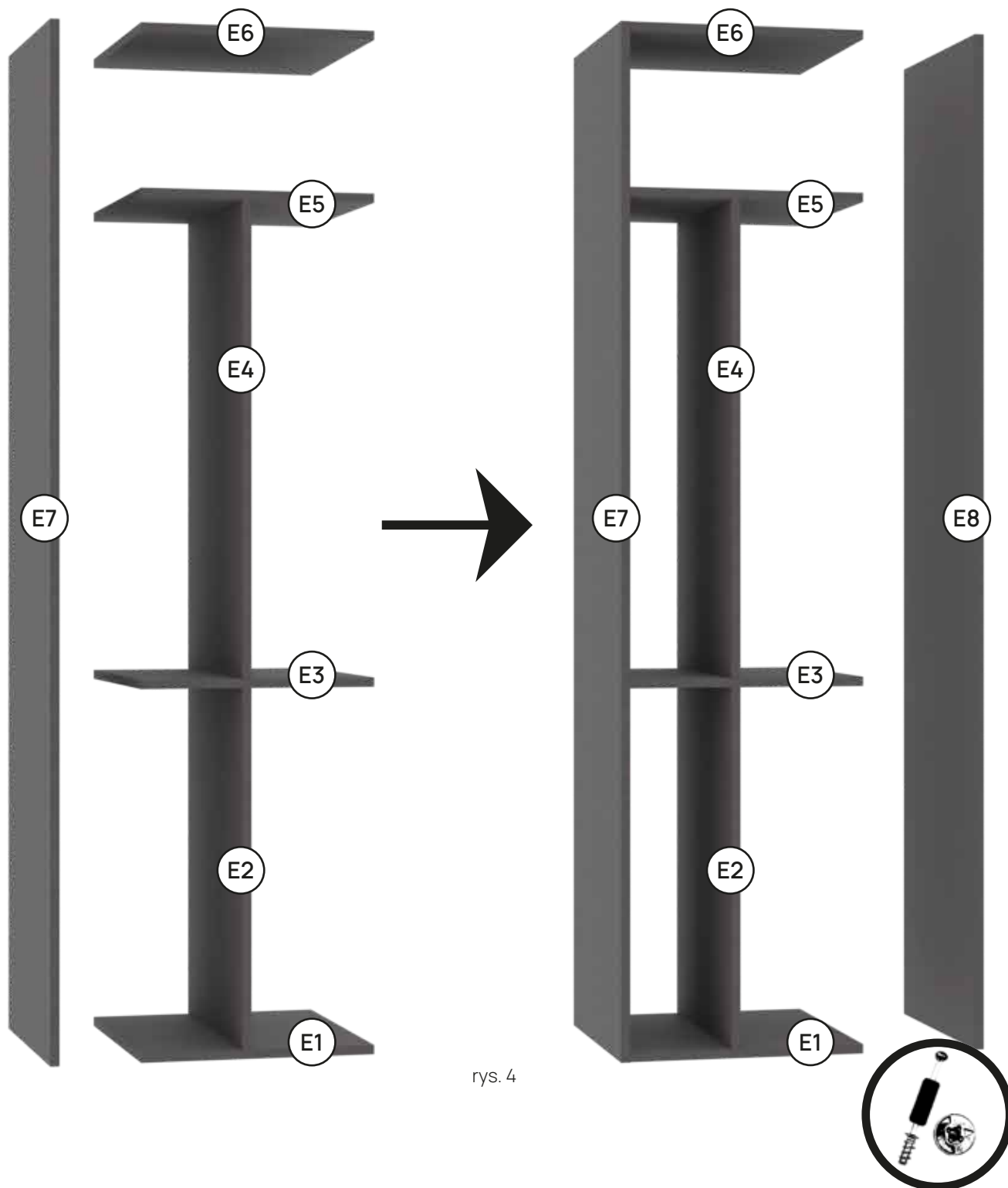


rys. 3



## Krok 2

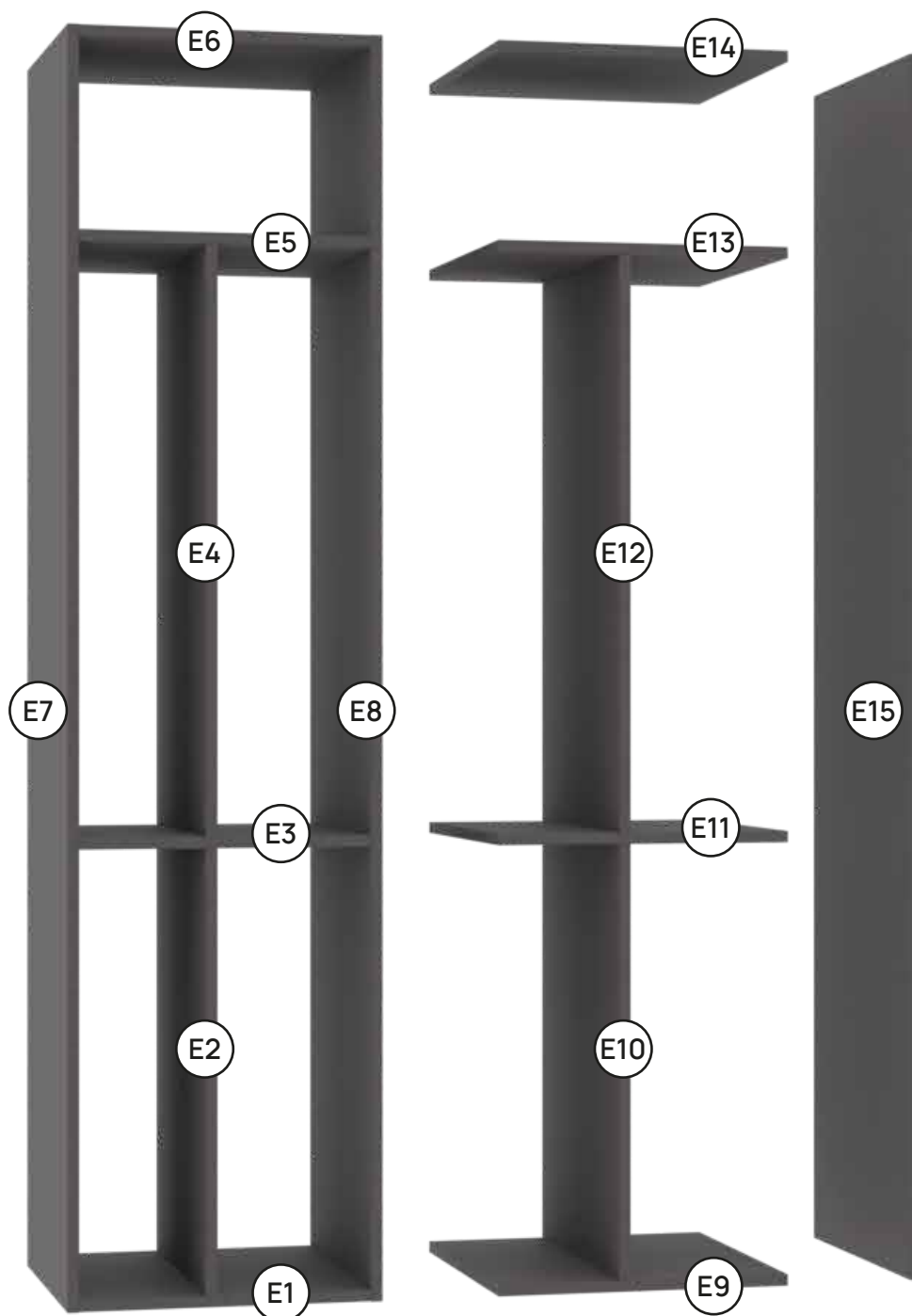
Elementy wnętrza szafy połącz z lewym bokiem, a następnie zamontuj przegrodę lub bok prawy (w przypadku szafy składającej się z jednego modułu), za pomocą mimośrodów.



rys. 4

## Krok 3

Powtórz krok 1, następnie połącz z wcześniej zmontowanym modulem.



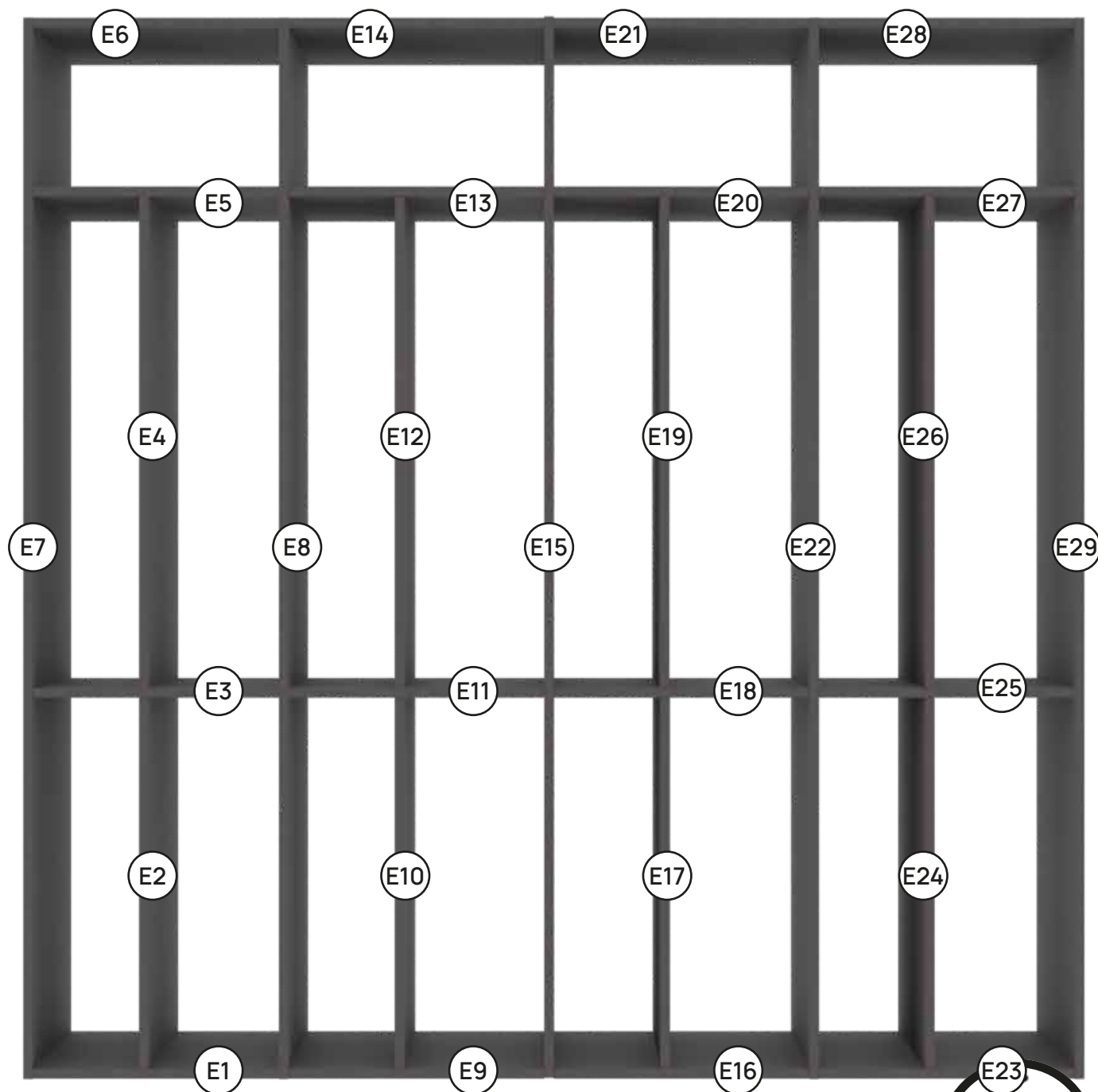
rys. 5





## Krok 4

Powtarzaj krok 1 i 2, do momentu kiedy wykorzystasz wszystkie elementy konstrukcyjne oznaczone numerem z rysunku (nie wykorzystuj w tym kroku, ewentualnych elementów boxu z szufladami i półek bez nawiertów).

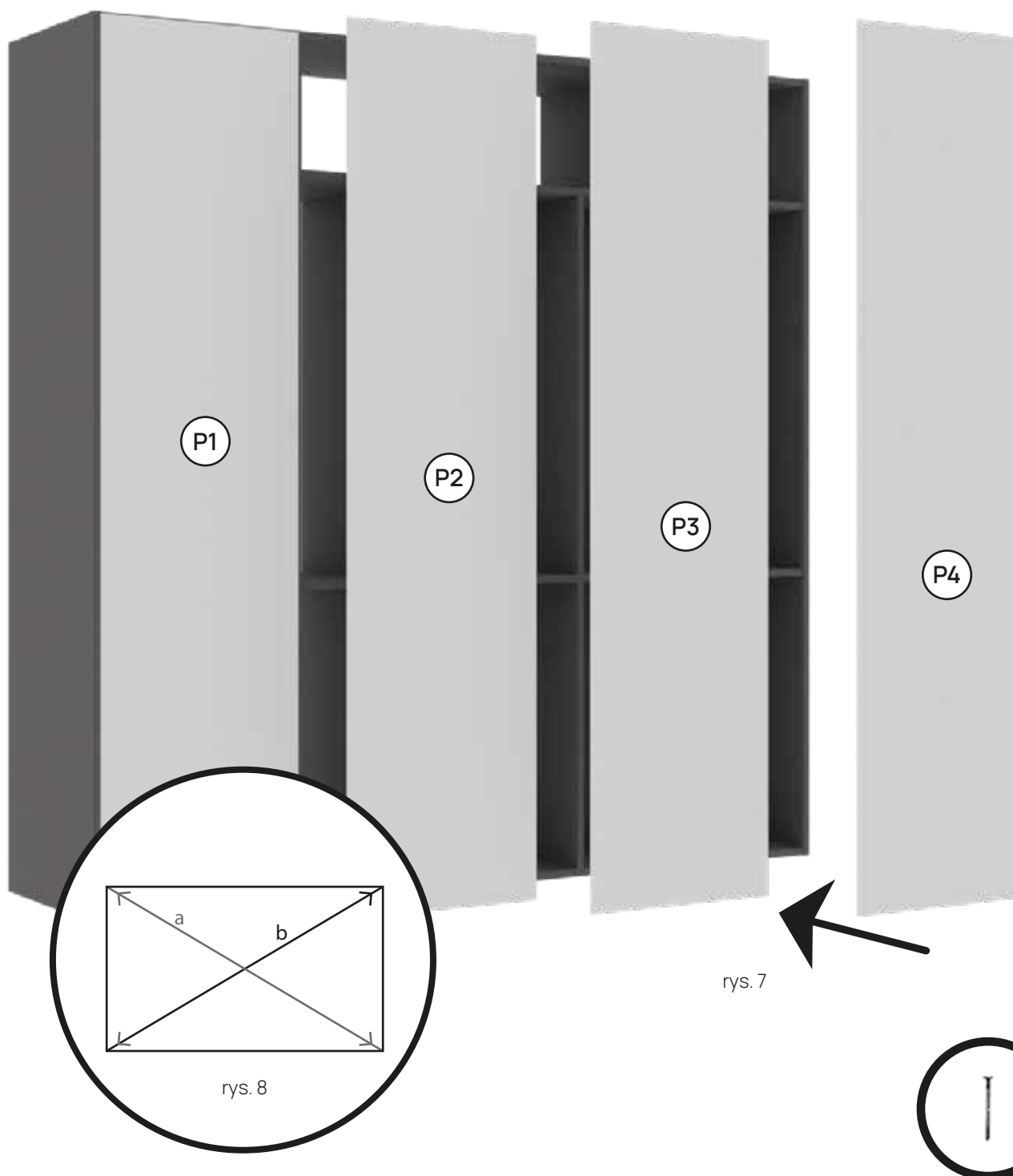


rys. 6



## Krok 5

Zamontuj plecy do odpowiedniego modułu. Pamiętaj, aby przed zamontowaniem pleców ustawić przekątną całego mebla (rys. 8). Różnica długości przekątnych a i b nie może być większa niż 1 mm, w przeciwnym razie możesz mieć problem z regulacją frontów.

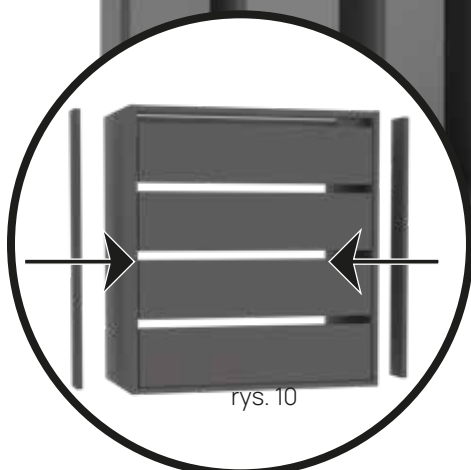


## Krok 6

Jeśli szafa posiada wsuwanego boxa, zamontuj go wewnątrz przed zamontowaniem frontów. Gdy box znajduje się między przegrodami, a w tym miejscu przychodzi zawias bliźniaczy (do drzwiczek), należy zamontować blendę do boxa (rys. 10).



rys. 9



rys. 10

## Krok 7

Przejdź do montażu drzwi (frontów). Przy drzwiach modułów zewnętrznych szafy mocowanych do boku szafy (np. E7) stosujemy zawiasy nakładany. Jeżeli drzwi spotykają się na przegrodzie, stosujemy zawiasy bliźniacze (rys. 12), montując frony na środku przegrody.



## BIURO OBSŁUGI KLIENTA



503 963 363



info@flexmeble.com



**DZIĘKUJEMY ZA ZAKUP**